

TYPE R50D

FUNCTIE

De bochtbandtransporteur is toepasbaar voor:

- ▶ Intern transport van producten;
- ▶ Maximale belasting op band: tot 35 kg
- ▶ Hoeken variërend van 30 tot 180 graden.

KENMERKEN

- ▶ Compacte constructie
- ▶ Staal met coating of volledig RVS 304
- ▶ Bedrijfszeker
- ▶ Minimale onderhoudskosten
- ▶ Gemakkelijke reiniging
- ▶ Laag geluidsniveau

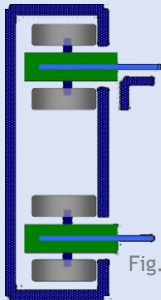


Fig.1 - Band geleiderollen

OMSCHRIJVING

De R50D kent meerdere toepassingsgebieden voor interne logistiek zoals bij:

- ▶ Verpakkingsprocessen;
- ▶ Sorteert- en orderverzamel trajecten;
- ▶ Land- en tuinbouw;
- ▶ Voedselverwerkende industrie.

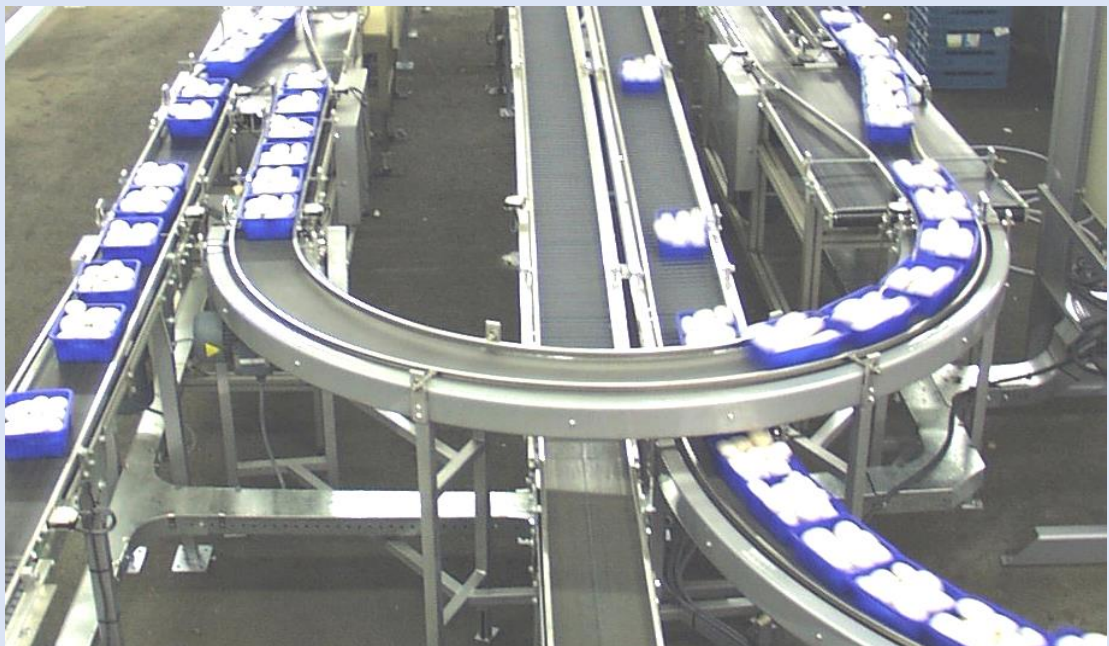
De transporteur is geconstrueerd met een gesloten vlak glijbed. Het frame bestaat uit vierkant buisprofiel, is met stelvoeten in hoogte verstelbaar en middels bevestigingslippen gemonteerd aan de transporteur.

De transportband is voorzien van band geleide rollen gemonteerd aan de buitenradius van de band (zie Fig.1). Elke rollenset bestaat uit twee gelagerde wieltjes met een kunststof strip die de band inklemt. Dit waarborgt optimale bandgeleiding, laag geluidsniveau en minimaal onderhoud.

De band is opgebouwd uit twee weefselinlagen en voorzien van een toplaag uit PU of PVC. De bandsegmenten zijn onderling verbonden door middel van vingerlassen.

De conische aandrijf- en keerrrol zijn beide gemonteerd met zelfstellende kogellagers.

De aandrijfrol is bekleed met antislip materiaal voor een optimale tractie.



TYPE R50D

TECHNISCHE SPECIFICATIES

Type rondtransporteur	R50D
Transporteur hoek	30° -180° (afhankelijk afmeting)
Max. belasting	35 kg
Max. buitenradius	1.700 mm
Max. band breedte	900 mm
Frame hoogte	standaard tot 1.100 mm
Hoogteverstelbaar	± 50 mm
Minimale bouwhoogte*	100 mm
Max. bandsnelheid	50 m/min op hartlijn band
Max. diameter conische rol	50 mm
Aansluiting	400 V, 50 Hz, 3 Ph+0+PE
Bandtype	PVC/PU, 2 laags
Aandrijving	SEW opsteek motor reductor
Beschermingsklasse	IP54
Constructie	Staal, gecoat in RAL kleur

* Opsteek motorreductor omlaag gericht, aan binnenzijde radius.

Opties

Constructie

- ▶ Uitvoering in RVS, AISI 304, finish 2B
- ▶ Klantspecifiek frame
- ▶ Frame met zwenkwielen i.p.v. stelvoeten

Hoek

- ▶ Niet standaard dimensies van de hoek

Aandrijving

- ▶ Motorreductor met frequentie regelaar
- ▶ Beschermingsklasse voor de (SEW) aandrijving (IP55, IP56, IP65)
- ▶ Niet standaard coating voor de aandrijving
- ▶ Alternatieve aandrijving / geen aandrijving

Bandtype

- ▶ Bandtype afgestemd op toepassing
- ▶ Band met ge vulkaniseerde morsrand
- ▶ Labyrint afdichting voor bescherming loopwielen

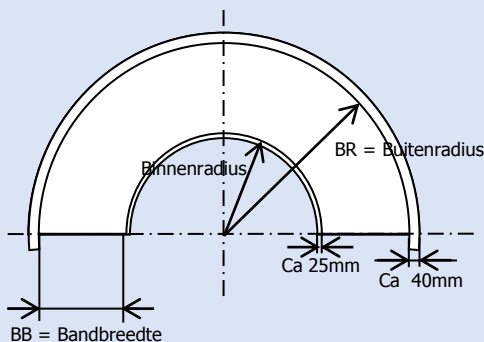
Accessoires

- ▶ Productgeleiding
- ▶ GT-uitvoering voor agrarische toepassingen

STANDAARD AFMETINGEN

		Buitenradius in mm												
*		1700	1600	1500	1400	1300	1200	1100	1000	900	800	700	600	500
Nuttige bandbreedte in mm	900	✓	✓	✓										
	800	✓	✓	✓	✓									
	700	✓	✓	✓	✓	✓	✓							
	600	✓	✓	✓	✓	✓	✓	✓	✓					
	500	✓	✓	✓	✓	✓	✓	✓	✓	✓	✓			
	400	✓	✓	✓	✓	✓	✓	✓	✓	✓	✓	✓	✓	
	300	✓	✓	✓	✓	✓	✓	✓	✓	✓	✓	✓	✓	✓
	200	✓	✓	✓	✓	✓	✓	✓	✓	✓	✓	✓	✓	✓

* Afwijkende afmetingen op aanvraag



R50D/BR/BB/L/UV

- Uitvoering: Gelakt staal of RVS, AISI 304 finish 2B
- Hoek: Standaard 90° of 180°. Of gewenste hoek invullen
- Bandbreedte: Gewenste bandbreedte in mm
- Buitenradius: Gewenste buitenradius bandloop in mm
- Type transporteur: Bijvoorbeeld R50D, R70D